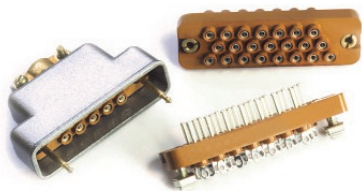


РП10



Шаг контактов в ряду 6,4 мм
Шаг между рядами 5,5 мм

Соединители электрические прямоугольные типа РП10 внутреннего монтажа предназначены для работы в электрических цепях постоянного, переменного и импульсного токов.

Вилки и розетки имеют металлический литой или пластмассовый кожух с прямым или угловым выходом кабеля и фиксирующие замки.

ГЕ0.364.004 ТУ (ВП)
БР0.364.025 ТУ (ОТК)



ОСНОВНЫЕ ТЕХНИЧЕСКИЕ ХАРАКТЕРИСТИКИ

Электрические параметры	Рабочий ток на каждый контакт соединителя при его равномерной нагрузке, А	15
	Максимальное рабочее напряжение (амплитудное значение), В - с приемкой ОТК; - с приемкой ВП.	1500 1550
	Сопротивление контактов, МОм, не более	4
	Сопротивление изоляции, МОм, не менее	10 000
	Электрическая прочность изоляции, В, не менее	2700-3800
Стойкость ВВФ	Климатическое исполнение по ГОСТ 20.39.404-81	УХЛ, В
	Температура окружающей среды при эксплуатации, °С - минимальная; - максимальная.	-60 +125
	Пониженное рабочее атмосферное давление, мм.рт.ст.	1x10 ⁻¹²
	Повышенная влажность воздуха при t=35 °С, %	98
	Синусоидальная вибрация - в диапазоне частот Гц; - с ускорением, g.	1-2500 18
	Многократные удары с пиковым ударным ускорением до, g	35
Надежность	Гамма - процентная минимальная наработка до отказа, ч	12 000
	Число сочленений - расчленений	500
	Гамма - процентный срок сохраняемости, лет	25

Вилка без корпуса РП10-7, РП10-11, РП10-15, РП10-22

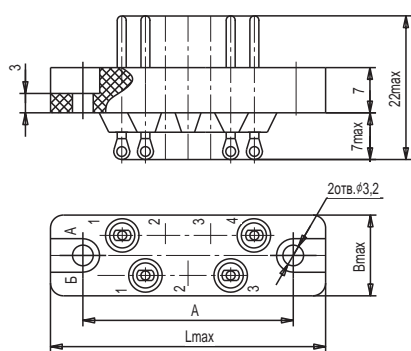
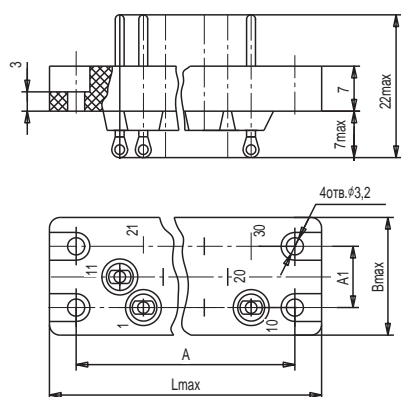


Таблица 1 – Вилка РП10 без корпуса

Условное обозначение типоконструкции	Кол. рядов	Кол. контактов	Размеры, мм				Масса, г не более
			А		В _{max}	L _{max}	
			номин.	пред. откл.			
РП10-7	2	7	32,5	+0,1	12,5	42,5	8,5
РП10-11		11	45,0		12,5	55,0	13,0
РП10-15		15	58,0		12,5	68,0	17,5
РП10-22		3	22		58,0	21,0	68,0

Вилка без корпуса РП10-30, РП10-42

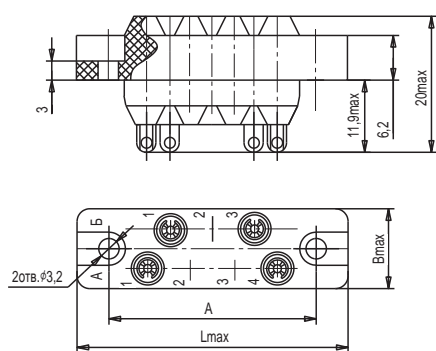
Таблица 2



Условное обозначение типоконструкции	Кол. рядов	Кол. контактов	Размеры, мм				Масса, г не более
			A ₁	A	B _{max}	L _{max}	
РП10-30	3	30	77+0,1	11+0,1	21	87	36,3
РП10-42	4	42	80+0,1	16+0,1	26	90	45,0

Розетка без корпуса РП10-7, РП10-11; РП10-15; РП10-22

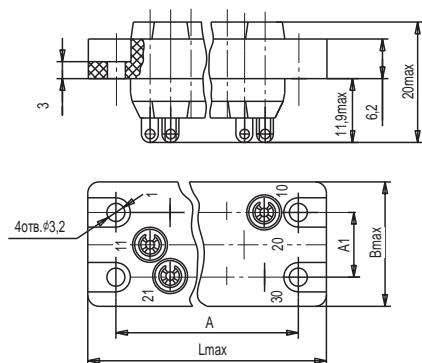
Таблица 3



Условное обозначение типоконструкции	Кол. рядов	Кол. контактов	Размеры, мм				Масса, г не более
			А		В _{max}	L _{max}	
			номин.	пред. откл.			
РП10-7	2	7	32,5	+0,1	12,5	42,5	8,5
РП10-11		11	45,0		12,5	55,0	14,0
РП10-15		15	58,0		12,5	68,0	17,5
РП10-22		3	22		58,0	21,0	68,0

Розетка без корпуса РП10-30, РП10-42

Таблица 4

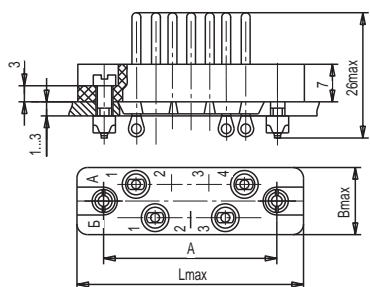


Условное обозначение типоконструкции	Кол. рядов	Кол. контактов	Размеры, мм				Масса, г не более
			A	A ₁	B _{max}	L _{max}	
РП10-30	3	30	77+0,1	11+0,1	21	87	36,0
РП10-42	4	42	80+0,1	16+0,1	26	90	44,5

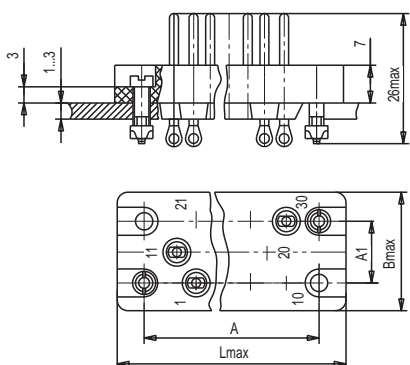
СОЕДИНИТЕЛИ ДЛЯ ОБЪЕМНОГО МОНТАЖА

Вилка с замками

РП10-7"З", РП10-11"З", РП10-15"З", РП10-22"З"

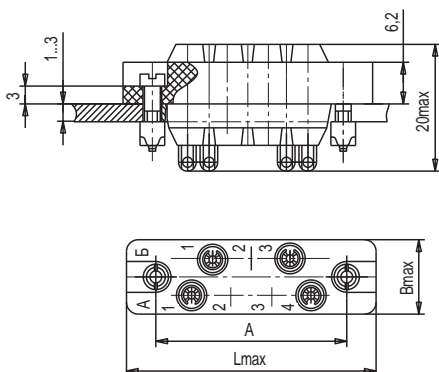


Вилка с замками РП10-30"З", РП10-42"З"



Розетка с замками

РП10-7"З", РП10-11"З", РП10-15"З", РП10-22"З"



Розетка с замками РП10-30"З", РП10-42"З"

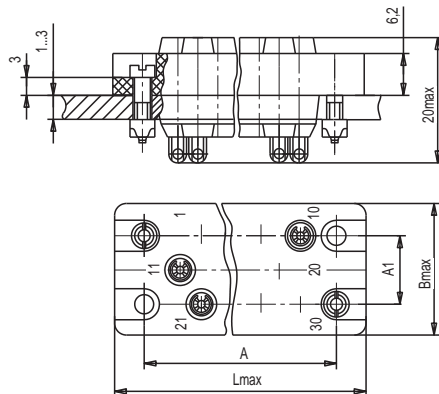


Таблица 5

Условное обозначение типоконструкции	Кол. рядов	Кол. контактов	Размеры, мм				Масса, г не более
			А		В _{max}	L _{max}	
			номин.	пред. откл.			
РП10-7"З"	2	7	32,5	+0,1	12,5	42,5	18,5
РП10-11"З"		11	45,0		12,5	55,0	22,0
РП10-15"З"		15	58,0		12,5	68,0	25,5
РП10-22"З"	3	22	58,0		21,0	68,0	31,0

Таблица 6

Условное обозначение типоконструкции	Кол. рядов	Кол. контактов	Размеры, мм				Масса, г не более
			А	А ₁	В _{max}	L _{max}	
РП10-30"З"	3	30	77+0,1	11+0,1	21	87	45,0
РП10-42"З"	4	42	80+0,1	16+0,1	26	90	52,25

Таблица 7

Условное обозначение типоконструкции	Кол. рядов	Кол. контактов	Размеры, мм				Масса, г не более
			А		В _{max}	L _{max}	
			номин.	пред. откл.			
РП10-7"З"	2	7	32,5	+0,1	12,5	42,5	23,5
РП10-11"З"		11	45,0		12,5	55,0	26,0
РП10-15"З"		15	58,0		12,5	68,0	26,0
РП10-22"З"	3	22	58,0		21,0	68,0	37,5

Таблица 8

Условное обозначение типоконструкции	Кол. рядов	Кол. контактов	Размеры, мм				Масса, г не более
			А	А ₁	В _{max}	L _{max}	
РП10-30"З"	3	30	77+0,1	11+0,1	21	87	42,0
РП10-42"З"	4	42	80+0,1	16+0,1	26	90	51,0

Вилка с ловителями
РП10-7Л, РП10-11Л, РП10-15Л, РП10-22Л

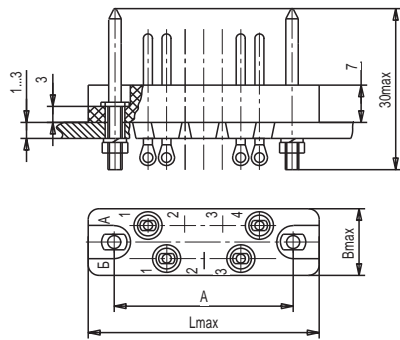


Таблица 9

Условное обозначение типоконструкции	Кол. рядов	Кол. контактов	Размеры, мм				Масса, г не более
			А		В _{max}	L _{max}	
			номин.	пред. откл.			
РП10-7Л	2	7	32,5	+0,2	12,5	42,5	14,0
РП10-11Л		11	45,0		12,5	55,0	19,0
РП10-15Л		15	58,0		12,5	68,0	23,5
РП10-22Л	3	22	58,0		21,0	68,0	33,0

Вилка с ловителями РП10-30Л, РП10-42Л

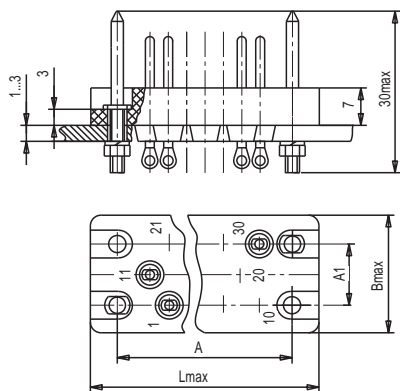


Таблица 10

Условное обозначение типоконструкции	Кол. рядов	Кол. контактов	Размеры, мм				Масса, г не более
			А	А ₁	В _{max}	L _{max}	
РП10-30Л	3	30	77+0,1	11+0,1	21	87	42,3
РП10-42Л	4	42	80+0,1	16+0,1	26	90	51,0

Розетка с ловителями
РП10-7Л, РП10-11Л, РП10-15Л, РП10-22Л

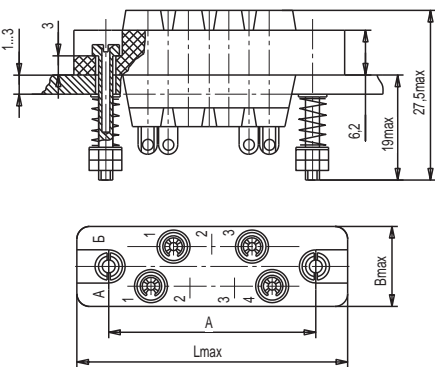


Таблица 11

Условное обозначение типоконструкции	Кол. рядов	Кол. контактов	Размеры, мм				Масса, г не более
			А		В _{max}	L _{max}	
			номин.	пред. откл.			
РП10-7Л	2	7	32,5	+0,2	12,5	42,5	24,0
РП10-11Л		11	45,0		12,5	55,0	27,5
РП10-15Л		15	58,0		12,5	68,0	33,0
РП10-22Л	3	22	58,0		21,0	68,0	44,5

Розетка с ловителями РП10-30Л, РП10-42Л

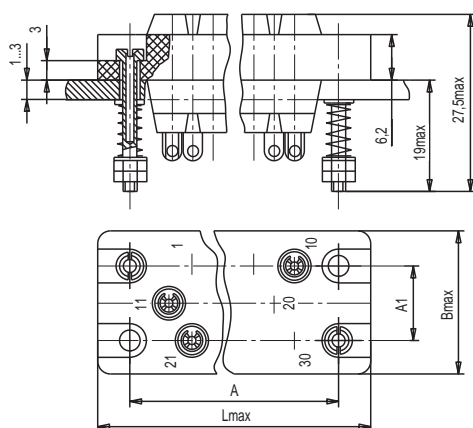


Таблица 12

Условное обозначение типоконструкции	Кол. рядов	Кол. контактов	Размеры, мм				Масса, г не более
			А	А ₁	В _{max}	L _{max}	
РП10-30Л	3	30	77+0,2	11+0,1	21	87	51,5
РП10-42Л	4	42	80+0,2	16+0,1	26	90	65,0

СОЕДИНИТЕЛИ ДЛЯ ОБЪЕМНОГО МОНТАЖА

Вилка в прямом корпусе
РП10-7ЛП, РП10-11ЛП, РП10-15ЛП, РП10-22ЛП

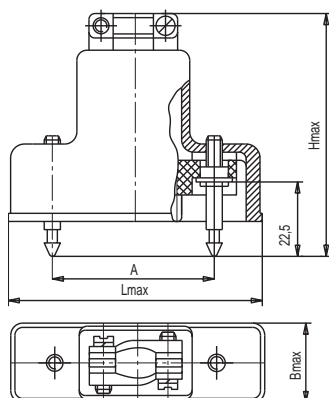


Таблица 13

Условное обозначение типоконструкции	Кол. рядов	Кол. контактов	Размеры, мм				Масса, г не более	
			A		V _{max}	L _{max}		H _{max}
			номин.	пред. откл.				
РП10-7ЛП	2	7	32,5	+0,3	17,7	50,5	61,6	43,5
РП10-11ЛП		11	45,0		17,7	63,0	53,6	55,0
РП10-15ЛП		15	58,0		17,7	63,0	61,6	64,0
РП10-22ЛП	3	22	58,0		26,2	76,0	55,6	73,0

Вилка в прямом корпусе РП10-30ЛП, РП10-42ЛП

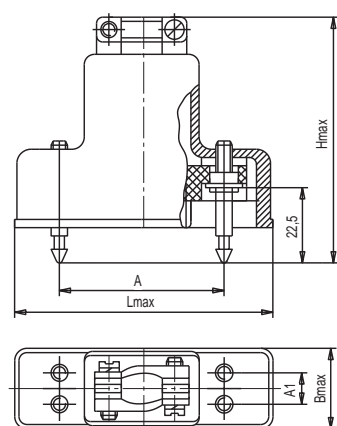


Таблица 14

Условное обозначение типоконструкции	Кол. рядов	Кол. контактов	Размеры, мм				Масса, г не более
			A	A ₁	V _{max}	L _{max}	
РП10-30Л	3	30	77+0,3	11+0,3	26,2	95	90,5
РП10-42Л	4	42	80+0,3	16+0,3	31,2	98	108,0

Розетка в прямом корпусе
РП10-7ЛП, РП10-11ЛП, РП10-15ЛП, РП10-22ЛП

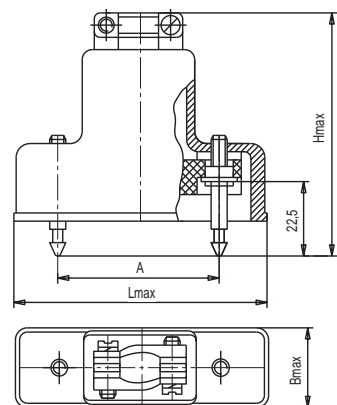


Таблица 15

Условное обозначение типоконструкции	Кол. рядов	Кол. контактов	Размеры, мм				Масса, г не более	
			A		V _{max}	L _{max}		H _{max}
			номин.	пред. откл.				
РП10-7ЛП	2	7	32,5	+0,3	17,7	50,5	61,6	39,0
РП10-11ЛП		11	45,0		17,7	63,0	53,6	46,5
РП10-15ЛП		15	58,0		17,7	76,0	61,6	55,0
РП10-22ЛП	3	22	58,0		26,2	76,0	55,6	75,5

Розетка в прямом корпусе РП10-30ЛП, РП10-42ЛП

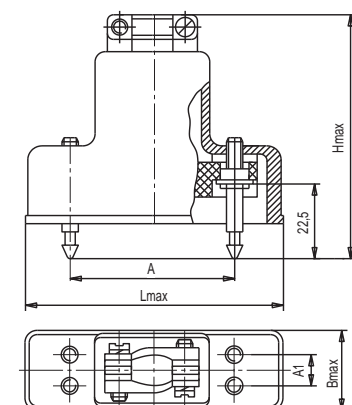


Таблица 16

Условное обозначение типоконструкции	Кол. рядов	Кол. контактов	Размеры, мм				Масса, г не более	
			A	A ₁	V _{max}	L _{max}		H _{max}
РП10-30Л	3	30	77+0,3	11+0,3	26,2	95	61,6	90,0
РП10-42Л	4	42	80+0,3	16+0,3	31,2	98	65,6	112,5

Вилка в угловом корпусе
РП10-7ЛУ, РП10-11ЛУ, РП10-15ЛУ, РП10-22ЛУ

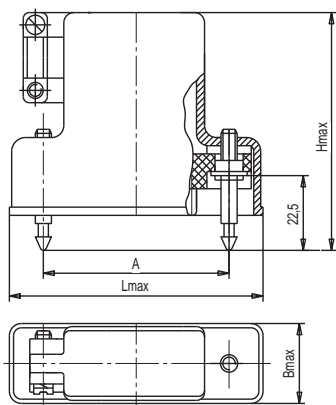


Таблица 17

Условное обозначение типоконструкции	Кол. рядов	Кол. контактов	Размеры, мм					Масса, г не более
			A		V _{max}	L _{max}	H _{max}	
			номин.	пред. откл.				
РП10-7ЛУ	2	7	32,5	+0,3	17,7	50,5	58,0	39,0
РП10-11ЛУ		11	45,0		17,7	63,0	60,0	46,5
РП10-15ЛУ		15	58,0		17,7	76,0	62,0	55,0
РП10-22ЛУ	3	22	58,0		26,2	76,0	66,0	75,5

Вилка в угловом корпусе РП10-30ЛУ, РП10-42ЛУ

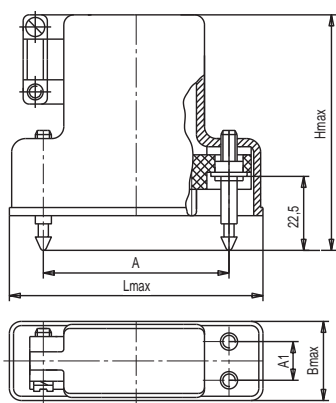


Таблица 18

Условное обозначение типоконструкции	Кол. рядов	Кол. контактов	Размеры, мм					Масса, г не более
			A	A ₁	V _{max}	L _{max}	H _{max}	
РП10-30ЛУ	3	30	77+0,3	11+0,3	26,2	95	70,0	115,0
РП10-42ЛУ	4	42	80+0,3	16+0,3	31,2	98	74,0	136,0

Розетка угловом корпусе
РП10-7ЛУ, РП10-11ЛУ, РП10-15ЛУ, РП10-22ЛУ

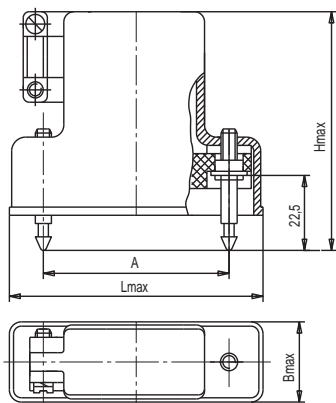


Таблица 19

Условное обозначение типоконструкции	Кол. рядов	Кол. контактов	Размеры, мм					Масса, г не более
			A		V _{max}	L _{max}	H _{max}	
			номин.	пред. откл.				
РП10-7ЛУ	2	7	32,5	+0,3	17,7	50,5	58,0	40,0
РП10-11ЛУ		11	45,0		17,7	63,0	60,0	49,0
РП10-15ЛУ		15	58,0		17,7	76,0	62,0	66,0
РП10-22ЛУ	3	22	58,0		26,2	76,0	66,0	90,0

Розетка угловом корпусе РП10-30ЛУ, РП10-42ЛУ

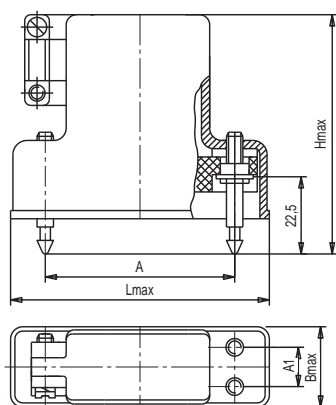


Таблица 20

Условное обозначение типоконструкции	Кол. рядов	Кол. контактов	Размеры, мм					Масса, г не более
			A	A ₁	V _{max}	L _{max}	H _{max}	
РП10-30ЛУ	3	30	77+0,3	11+0,3	26,2	95	70,0	115,0
РП10-42ЛУ	4	42	80+0,3	16+0,3	31,2	98	74,0	135,0

СОЕДИНИТЕЛИ ДЛЯ ОБЪЕМНОГО МОНТАЖА

Вилка в универсальном корпусе
РП110-7ЛУН, РП110-11ЛУН, РП110-15ЛУН, РП110-22ЛУН

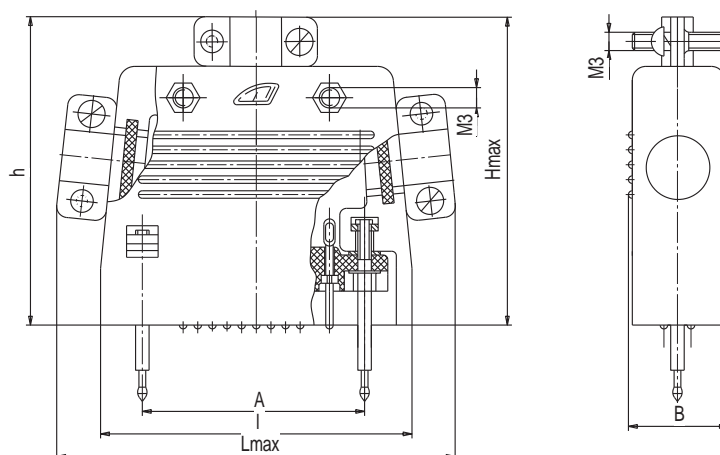


Таблица 21

Условное обозначение типоконструкции	Кол. рядов	Кол. контактов в	Размеры, мм								L _{max}	H _{max}	Масса, г не более
			A		L		B		h				
			номин.	пред. откл.	номин.	пред. откл.	номин.	пред. откл.	номин.	пред. откл.			
РП110-7ЛУН	2	7	32,5	+0,3	47,0	-0,62	18,5	-0,72	57,0	+0,74 -0,61	55,8	70,0	43,5
РП110-11ЛУН		11	45,0		59,5	-0,74	18,5	-0,72	57,0	+0,74 -0,61	68,3	70,0	55,0
РП110-15ЛУН		15	58,0		72,5	-0,74	18,5	-0,72	57,0	+0,74 -0,61	81,3	70,0	64,0
РП110-22ЛУН		22	58,0		72,5	-0,74	27,0	-0,72	65,0	+0,74 -0,68	81,3	78,0	90,0

Вилка в универсальном корпусе РП110-30ЛУН, РП110-42ЛУН

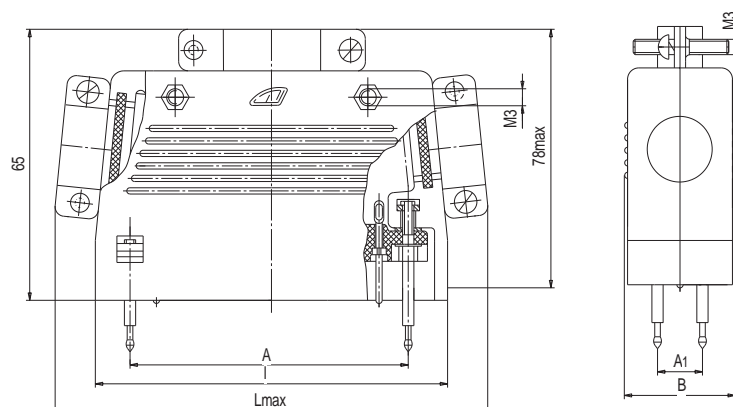


Таблица 22

Условное обозначение типоконструкции	Кол. рядов	Кол. контактов	Размеры, мм								L _{max}	H _{max}	Масса, г не более
			A		L		B		A ₁				
			номин.	пред. откл.	номин.	пред. откл.	номин.	пред. откл.	номин.	пред. откл.			
РП110-30ЛУН	2	30	77,0	+0,3	91,5	-0,87	27,0	-0,82	11,0	+0,3	100,3	70,0	43,5
РП110-42ЛУН	4	42	80,0		94,5	-0,87	32,0	-0,82	16,0		100,3	74,0	55,0

СОЕДИНИТЕЛИ ДЛЯ ОБЪЕМНОГО МОНТАЖА

Розетка универсальном корпусе РП10-7ЛУН, РП10-11ЛУН, РП10-15ЛУН, РП10-22ЛУН

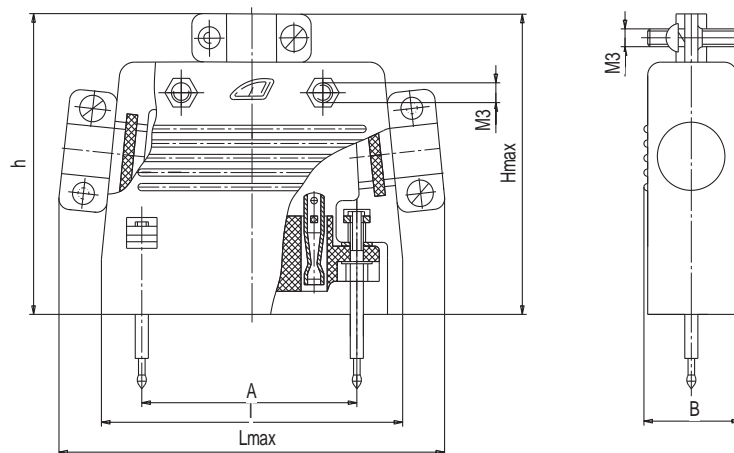


Таблица 23

Условное обозначение типоконструкции	Кол. рядов	Кол. контактов	Размеры, мм								Масса, г не более
			A		L		B _{max}	h _{max}	L _{max}	H _{max}	
			номин.	пред. откл.	номин.	пред. откл.					
РП10-7ЛУН	2	7	32,5	+0,3	47,0	-0,39	18,5	57,0	55,8	70,0	40,0
РП10-11ЛУН		11	45,0		59,5	-0,46	18,5	57,0	68,3	70,0	49,0
РП10-15ЛУН		15	58,0		72,5	-0,46	18,5	57,0	81,3	70,0	66,0
РП10-22ЛУН	3	22	58,0		72,5	-0,46	27,0	65,0	81,3	78,0	90,0

Вилка в универсальном корпусе РП10-30ЛУН, РП10-42ЛУН

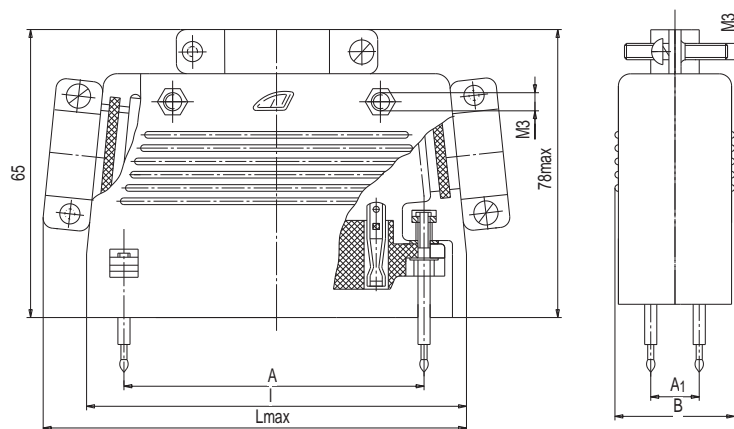


Таблица 24

Условное обозначение типоконструкции	Кол. рядов	Кол. контактов	Размеры, мм								L _{max}	H _{max}	Масса, г не более
			A		L		B		A ₁				
			номин.	пред. откл.	номин.	пред. откл.	номин.	пред. откл.	номин.	пред. откл.			
РП10-30ЛУН	2	30	77,0	+0,3	91,5	-0,54	27,0	-0,82	11,0	+0,3	100,3	70,0	43,5
РП10-42ЛУН	4	42	80,0		94,5	-0,54	32,0	-0,82	16,0		100,3	103,3	55,0