

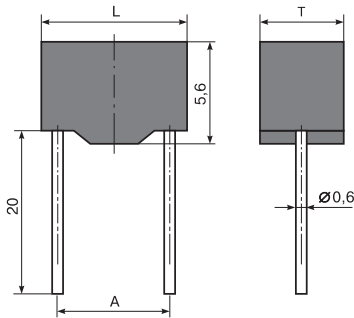
КОНДЕНСАТОРЫ КЕРАМИЧЕСКИЕ ПОСТОЯННОЙ ЕМКОСТИ К10-17а, К10-17б

Предназначены для работы в цепях постоянного, переменного и импульсного тока.
Конструктивно выполнены изолированными.

ЭКСПЛУАТАЦИОННЫЕ ДАННЫЕ

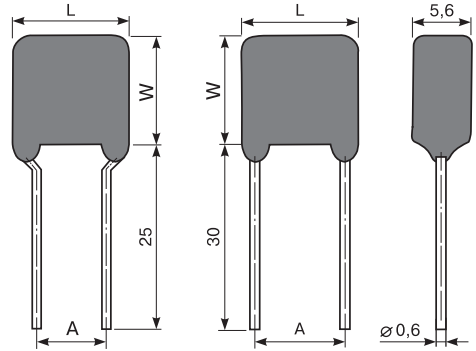
Тангенс угла потерь, не более:
 ПЗЗ, М47, М750, М1500
 от 10 до 50пФ.....1,5/(150/С+7) · 10-4
 свыше 50пФ.....0,0015
 Н50, Н90.....0,035
 Сопротивление изоляции в нормальных климатических условиях, не менее:
 группы ПЗЗ, М47, М75, М750, М1500
 (вывод-вывод и вывод-корпус).....10000 МОм
 группы Н50, Н90 до 0,025
 (вывод-вывод).....3000 МОм
 все остальные емкости
 (вывод-корпус).....5000 МОм
 Постоянная времени (вывод-вывод)
 для емкостей свыше 0,025 мкФ, не менее:
 М750, М1500.....250 МОм · мкФ
 Н50, Н90.....75 МОм · мкФ

ВАРИАНТ А



ВАРИАНТ 2Б

ВАРИАНТ 1Б



Группа по температурной стабильности	Пределы номинальных емкостей, пФ	Размеры, мм			Номинальное напряжение, В
		L _{max}	T _{max}	A	
ПЗЗ	2,2 - 2000	6,8	4,6	2,5	50
	2200 - 5600	8,4	6,7	5,0	
	6200 - 1000	12	8,6	7,5	
М47	2,2 - 3000	6,8	4,6	2,5	50
	3300 - 8200	8,4	6,7	5,0	
	9100 - 15000	12	8,6	7,5	
М750	33 - 5600	6,8	4,6	2,5	50
	6200 - 15000	8,4	6,7	5,0	
	16000 - 27000	12	8,6	7,5	
М1500	75 - 10000	6,8	4,6	2,5	50
	11000 - 27000	8,4	6,7	5,0	
	30000 - 39000	12	8,6	7,5	
Н50	680 - 0,1 мкФ	6,8	4,6	2,5	40
	0,15 - 0,22 мкФ	8,4	6,7	5,0	
	0,33 - 0,47 мкФ	12	8,6	7,5	
Н90	6800 - 0,47 мкФ	6,8	4,6	2,5	40
	0,68 - 1,5 мкФ	8,4	6,7	5,0	

Вид	Группа по температурной стабильности	Пределы номинальных емкостей, пФ	Размеры, мм			Номинальное напряжение, В
			L	W	A	
К10-17б К10-17-1б	М47	2,2 - 820	5,6	4,0	5,0	50
		910 - 3000	7,5	5,0	5,0	
		3300 - 8200	9,0	7,1	5,0	
		9100 - 0,015 мкФ	11,5	9,0	5,0	
	М1500	33 - 2700	5,6	4,0	5,0	50
		3000 - 0,01 мкФ	7,5	5,0	5,0	
		0,015 - 0,027 мкФ	9,0	7,1	5,0	
		0,030 - 0,39 мкФ	11,5	9,0	5,0	
	Н50	680 - 0,022 мкФ	5,6	4,0	5,0	50
		0,033 - 0,1 мкФ	7,5	5,0	5,0	
		0,15 - 0,022 мкФ	9,0	7,1	5,0	
		0,33 - 0,47 мкФ	11,5	9,0	5,0	
Н90	6800пФ - 0,15мкФ	5,6	4,0	5,0	40	
	0,22 - 0,47 мкФ	7,5	5,0	5,0		
	0,68; 1,0; 1,5 мкФ	9,0	7,1	5,0		
	2,2 мкФ	11,5	9,0	5,0		
К10-17-2б	М47	820 - 3000	7,5	5,0	5,0	25
		3300 - 8200	9,0	7,1	5,0	
		9100 - 0,015 мкФ	11,5	9,0	7,5	
	М1500	2200 - 0,01 мкФ	7,5	5,0	5,0	
		0,011 - 0,027мкФ	9,0	7,1	5,0	
		0,030 - 0,039 мкФ	11,5	9,0	7,5	
	Н50	0,01 - 0,1мкФ	7,5	5,0	5,0	
		0,15; 0,22 мкФ	9,0	7,1	5,0	
		0,33; 0,47мкФ	11,5	9,0	7,5	
	Н90	0,022 - 0,22 мкФ	7,5	5,0	5,0	
		0,33 - 0,68 мкФ	9,0	7,1	5,0	
		1,0; 1,5 мкФ	11,5	9,0	7,5	
К10-17-3б	М47	15 - 200	7,5	5,0	5,0	160
		220 - 1800	9,0	7,1	5,0	
	М1500	68 - 750	7,5	5,0	5,0	
820 - 5600		9,0	7,1	5,0		
Н50	680 - 0,015 мкФ	7,5	5,0	5,0	100	
	0,022 - 0,068 мкФ	9,0	7,1	5,0		
К10-17-4б	М47	1600 - 8200	8,0	6,3	5,0	50
		6200 - 0,027 мкФ	8,0	6,3	5,0	
	М1500	0,068 - 0,22 мкФ	8,0	6,3	5,0	
Н90		0,22 - 0,68 мкФ	8,0	6,3	5,0	

Примечания: 1. Промежуточные значения номинальных емкостей групп ПЗЗ, М47, М750, М1500 соответствуют ряду Е24, групп Н50, Н90 - ряду Е6.

2. Допуски: ±20% (до 6,8 пФ); ±10; ±20% (7,5 - 15 пФ); ±5; ±10; ±20% (ПЗЗ, М47, М750, М1500 свыше 15 пФ); (-20+50) % (Н50); (-20+80)% (Н90).

Примечания: 1. Конденсаторы К10-17-4 предназначены для автоматизированного монтажа.

2. Промежуточные значения номинальных емкостей групп М47, М1500 соответствуют ряду Е24, групп Н50, Н90 - ряду Е6.

3. Допуски: ±20% (до 6,8 пФ); ±10; ±20% (7,5 - 15 пФ); ±5; ±10; ±20% (М47 свыше 15 пФ и М1500); (-20+50) % (Н50); (-20+80) % (Н90).