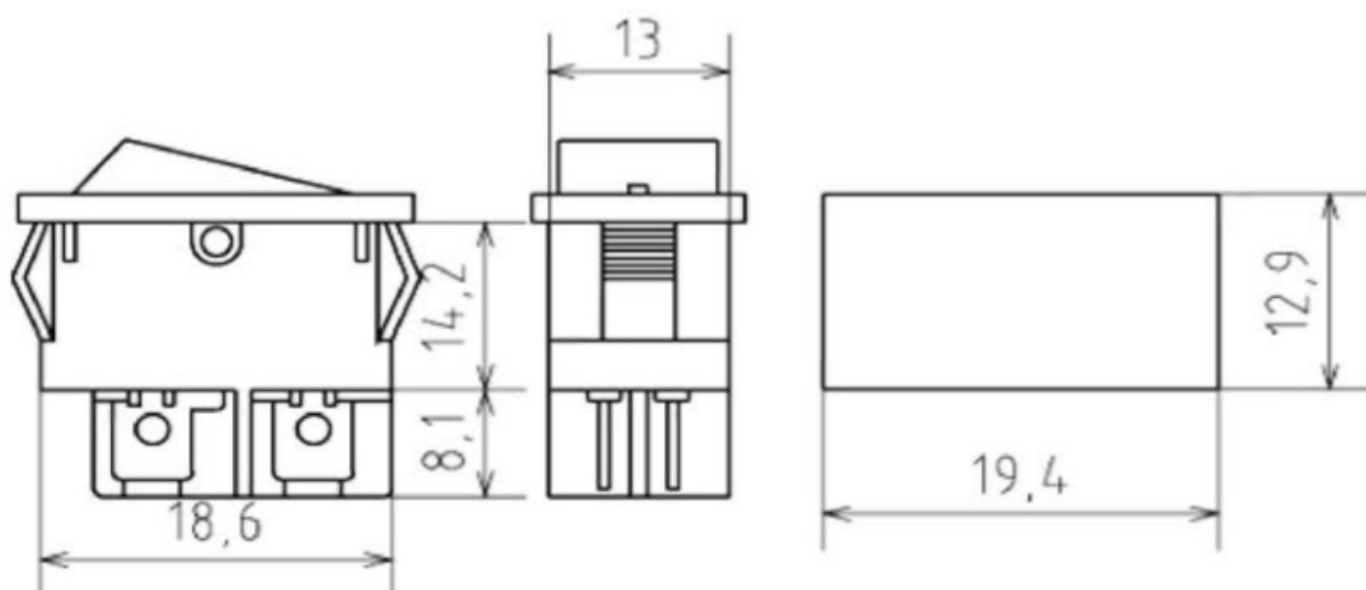


## Выключатель 4 контакта SWR-45



### Электрические характеристики

Напряжение : 250 В

Ток : 6А

Тип переключения: off-on