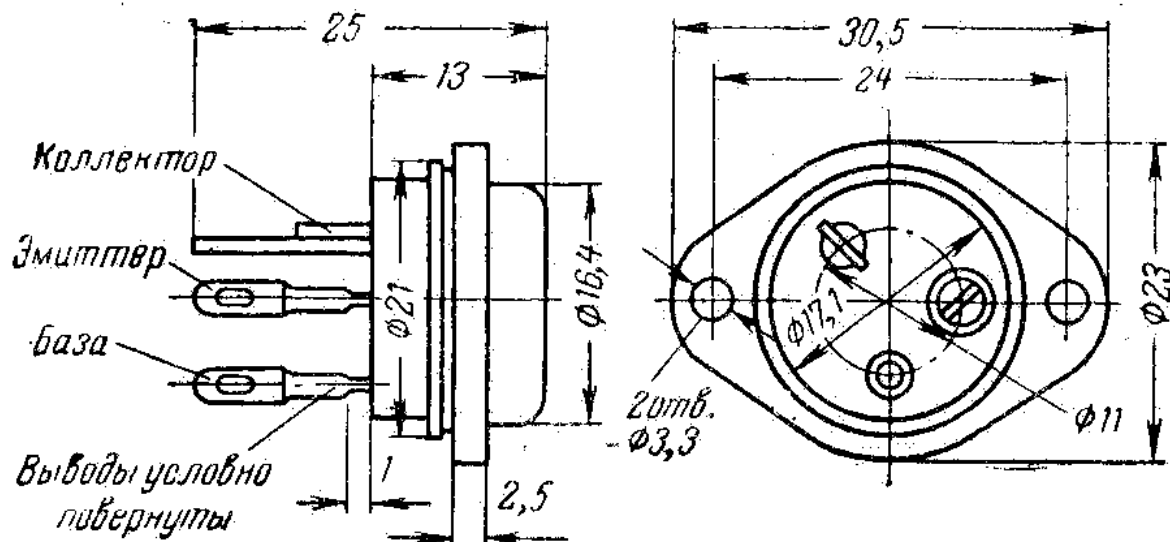


П213, П213А, П213Б, П214, П214А, П214Б, П214В, П214Г, П215

Транзисторы большой мощности низкочастотные германиевые сплавные р-п-р. Предназначены для работы в схемах переключения, выходных каскадах усилителей НЧ, преобразователях и стабилизаторах постоянного напряжения.

Транзисторы конструктивно оформлены в металлическом герметичном холодносварном корпусе со стеклянными изоляторами и жесткими выводами. Вес транзистора не более 12,5 г, крепежного фланца не более 4,5 г.



Номинальные электрические данные

Граничная частота усиления по току	> 150 кГц (по некоторым источникам > 100 кГц)
Коэффициент усиления по току в схеме с ОЭ	
П213	20...50
П213А, П214В, П214Г	20
П213Б	40
П214	20...60
П214А	50...150
П214Б, П215	20...150
Крутизна переходной характеристики (П214Г)	1,4...2,1 А/В
Начальный ток коллектора при $R_b < 50 \text{ Ом}$	
П213А, П213Б, П214В, П214Г	< 10 мА
Обратный ток коллектора	
при $T_{окр} = +20^\circ\text{C}$	
П213, П214Б	< 0,15 мА
П213А, П213Б	< 1 мА
П214, П214А, П215	< 0,3 мА
П214В, П214Г	< 1,5 мА
при $T_{окр} = +70^\circ\text{C}$	
П213, П214Б	< 2 мА
П213А, П213Б	< 4,5 мА
П214, П214А, П215	< 2,5 мА
П214В, П214Г	< 5 мА
Обратный ток коллектора при $R_b < 50 \text{ Ом}$ (П213А, П213Б, П214В) < 10 мА	
Обратный ток коллектора при $R_b = \infty$	
П213	< 20 мА
П214, П214А, П214Б, П215	< 30 мА
Обратный ток эмиттера	
при $T_{окр} = +20^\circ\text{C}$, $I_k = 0$, $U_{эб} = U_{эб \text{ макс}}$	
П213, П214, П214А, П215	< 0,3 мА
П213А, П213Б, П214В, П214Г	< 0,4 мА
при $T_{окр} = +70^\circ\text{C}$	
П213, П214Б	< 2 мА
П213А, П213Б	< 4,5 мА
П214, П214А, П215	< 2,5 мА
П214В, П214Г	< 5 мА

Выходная проводимость при $I_{\text{э}} = 0$	
П213, П214В, П214Г	1000 мксим
П213А, П213Б	500 мксим
П214, П214А, П214Б, П215	150 мксим
Входное напряжение при $I_{\text{к}} = 2,5 \text{ А}$	
П213	0,75 В
П214, П214А, П215	1,2 В
П214Б	0,6...0,9 В
Напряжение насыщения коллектор-эмиттер	
П213	0,5 В
П213Б, П214В, П214Г	2,5 В
П213В, П214, П214А, П214Б, П215	0,9 В
Напряжение насыщения эмиттер-база (типовое значение)	
П213	< 0,75 В
П214, П214А, П215	< 1,2 В
П214Б	0,6...0,9 В
Плавающее напряжение эмиттера при $U_{\text{кб}} = U_{\text{кб макс}}$	
П213, П214, П214А, П214Б, П215	< 0,3 В
П213А, П213Б, П214В, П214Г	< 0,5 В
Тепловое сопротивление переход-корпус	
П213, П214Б	3,5 °С/Вт
П213А, П213Б, П214, П214А, П214В, П214Г, П215	4 °С/Вт
Тепловое сопротивление переход-среда	35 °С/Вт

Предельно допустимые электрические величины

Постоянный ток коллектора	5 А
Импульсный ток коллектора	5 А
Постоянный ток базы	0,5 А
Напряжение коллектор-эмиттер при $R_{\text{б}} < 50 \text{ Ом}$	
П213	40 В
П213А, П213Б	30 В
П214, П214А, П214Б, П214В, П214Г	55 В
П215	70 В
Напряжение коллектор-эмиттер при разомкнутой базе	
П213	30 В
П214, П214А, П214Б	45 В
П215	60 В
Напряжение коллектор-база	
П213, П213А, П213Б	45 В
П214, П214А, П214Б, П214В, П214Г	60 В
П215	80 В
Напряжение эмиттер-база	
П213, П214, П214А, П214Б, П215	15 В
П213А, П213Б, П214В, П214Г	10 В
Рассеиваемая мощность	
без дополнительного теплоотвода	1,7 Вт
с дополнительным теплоотводом	
П213, П214Б	11,5 Вт
П213А, П213Б, П214, П214А, П214В, П214Г	10 Вт
Температура коллекторного перехода	-60...+85 °С
Температура окружающей среды	-60...+70 °С
Относительная влажность воздуха при +40 °С	до 98%
Атмосферное давление	1×10^{-6} мм рт. ст. ...3 атм
Вибрационные нагрузки в диапазоне частот 10-2500 Гц	до 15 g
Наибольшее постоянное ускорение	до 150 g
Одиночные удары с ускорением	до 1000 g
Ударные многократные нагрузки с ускорением	до 150 g
Срок службы	10 000 ч
Гарантийный срок хранения	10 лет

Указания по эксплуатации

При включении транзистора в цепь базовый вывод должен присоединяться первым. Нельзя отключать цепь базы при наличии напряжения между эмиттером и коллектором.

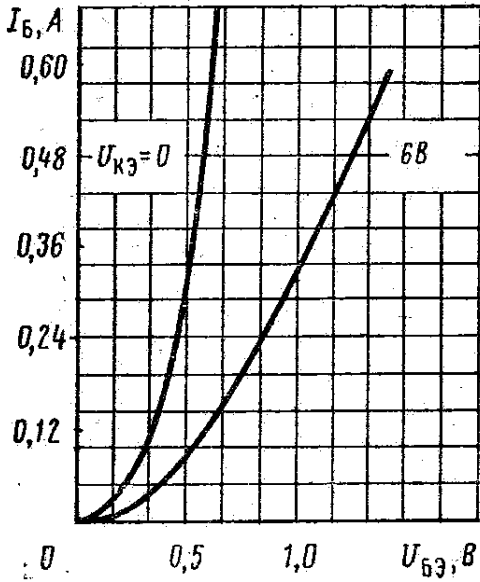
Пайка к выводам транзисторов допускается только на плоской части вывода. При пайке цилиндрическая часть жесткого вывода должна быть зажата теплоотводящими губками.

Транзисторы должны устанавливаться на шлифованную поверхность теплоотвода и крепиться латунными болтами для согласования температурных коэффициентов расширения. Рабочее положение должно благоприятствовать охлаждению. Рекомендуется контактирующие поверхности смазывать невысыхающим маслом. Диаметр отверстий под выводы должен быть не менее 5 мм. Для изоляции корпуса от радиатора применяют оксидированные алюминиевые шайбы или слюдяные прокладки. Необходимо учитывать, что при этом увеличивается тепловое сопротивление переход—теплоотвод на 0,25°/Вт на каждые 50 мкм слоя окиси алюминия и на 0,5°/Вт на каждые 50 мкм толщины слюдяной прокладки.

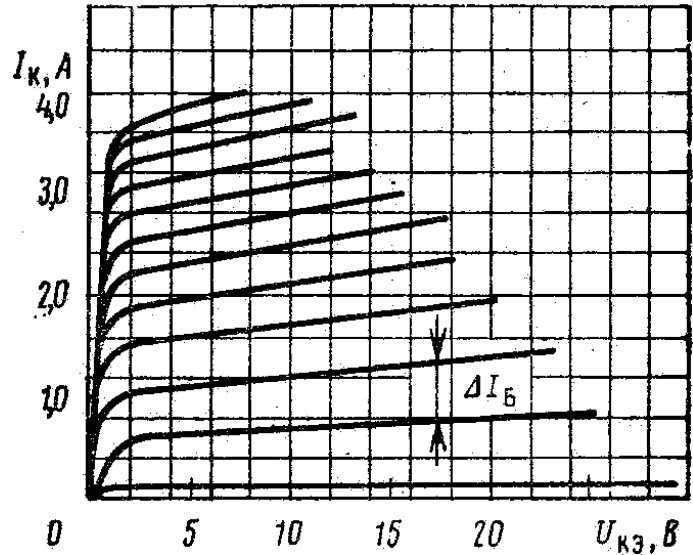
Изгиб жестких выводов допускается только на плоской части вывода.

Типовые характеристики транзисторов в схеме с общим эмиттером

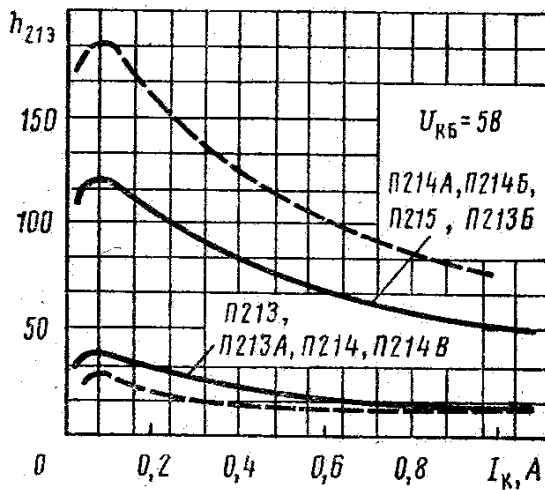
входные



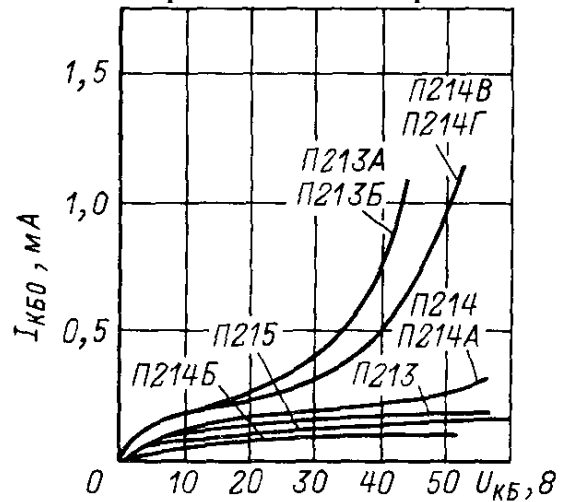
выходные



Зависимость статического коэффициента усиления от тока коллектора



Зависимость обратного тока коллектора от напряжения коллектор-база



Зависимость предельной допустимой рассеиваемой мощности коллектора от температуры корпуса

