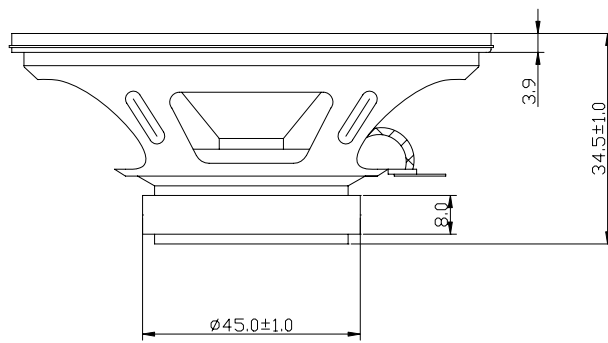
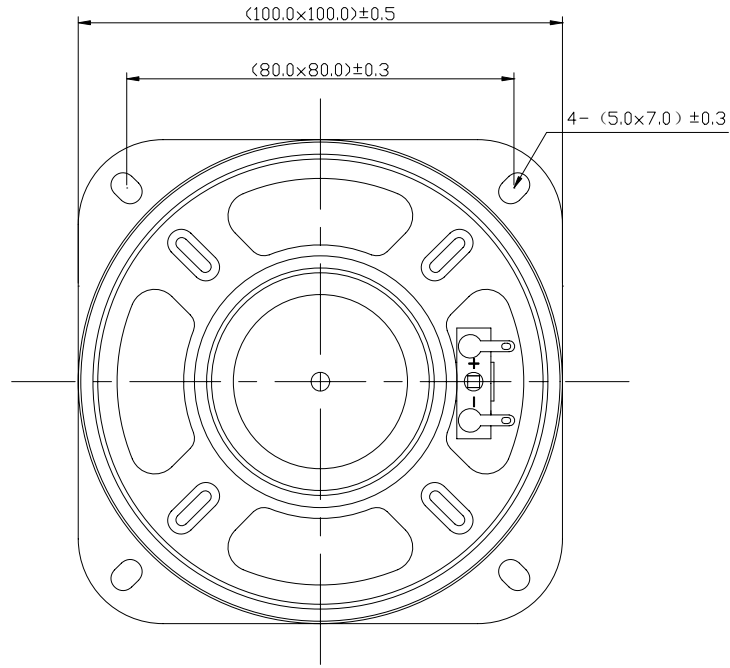
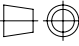


尺寸范围 (mm)	公差	
	A (14级)	B (15级)
0.5 ~ 3.0以下	±0.1	±0.2
3.0 ~ 6.0以下	±0.1	±0.2
6.0 ~ 30.0以下	±0.2	±0.4
30.0 ~ 125以下	±0.3	±0.7
125 ~ 315以下	±0.5	±1.0
315 ~ 1000以下	±0.8	±1.8
1000 ~ 2000以下	±1.2	±3.0



变更履历		 比例=1/1 单位: mm	客户编号	制品名称
设计	做图		客户名称	图纸编号
确认	承认	图纸名称	外观图	